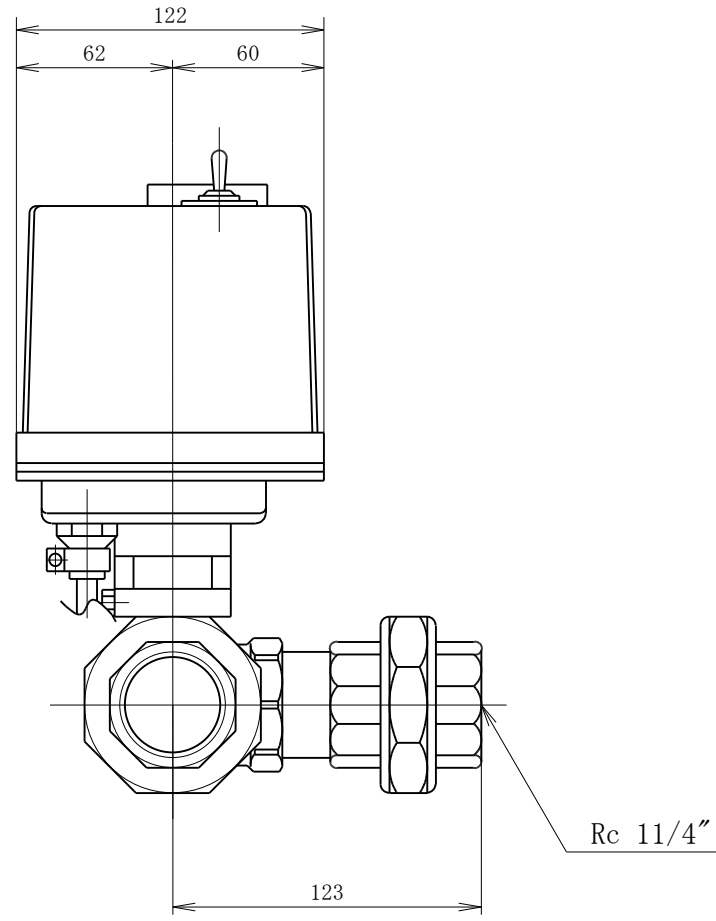
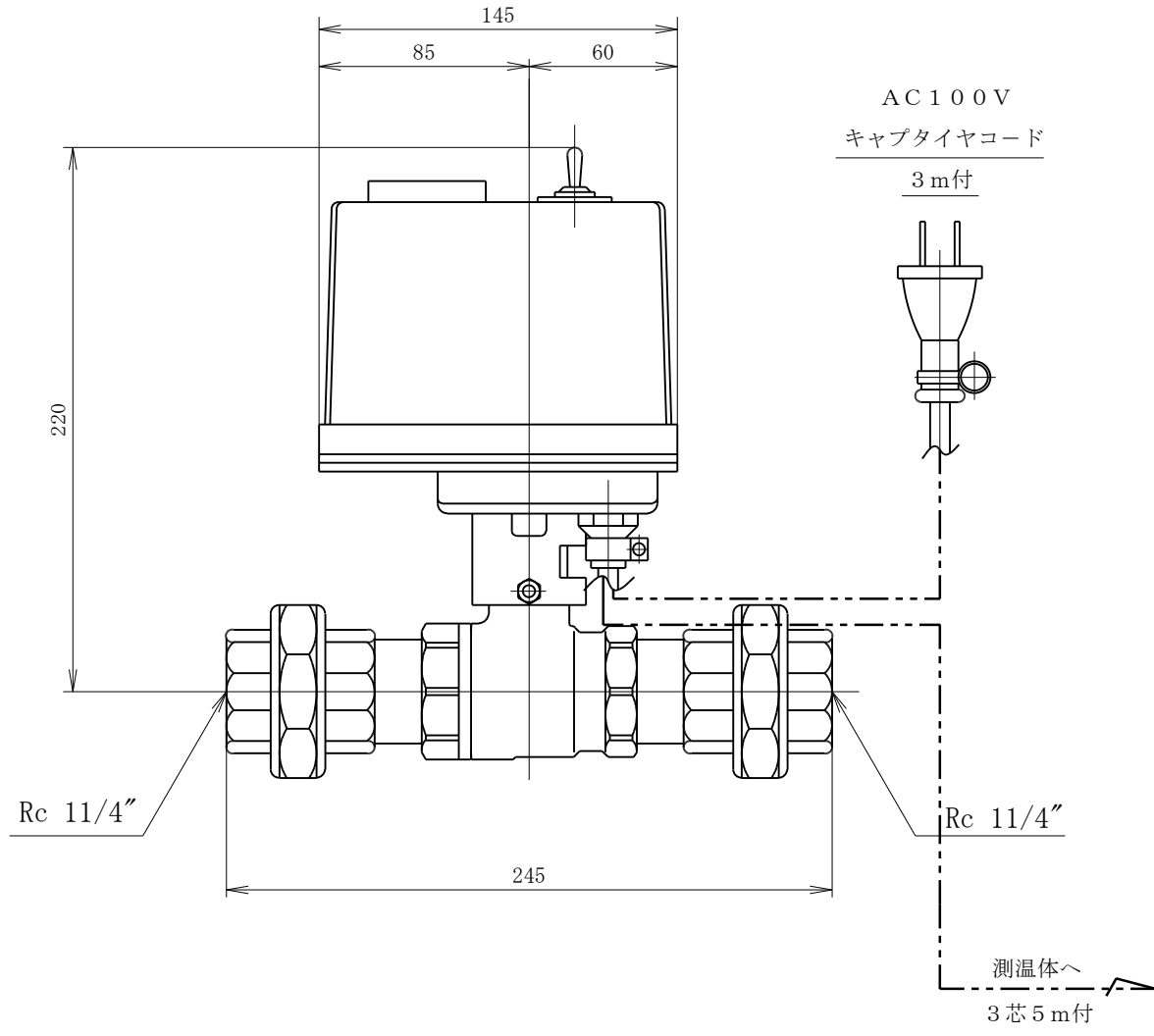


フローシート例



仕様

- ボールバルブ部
- ボディ、ボール SUS 316 製、SUS ユニオン 3 カ所付
  - 流体 水、温度 80℃ 以下、圧力 1.0 MPa 以下
- モーター部
- 電源 AC 100V 15 分定格
  - 消費電力 19W
  - 開閉時間 16 / 13.5 秒 50 / 60 HZ
  - 電源用キャプタイヤコード 3m 付
  - 測温体 (JPT100Ω) 用リード線 5m 付

- 1) 測温体 (JPT100Ω) は別途手配して下さい。
- 2) コンセント型漏電ブレーカーを別途手配して下さい。

温調自動制御三方弁	
TYPE :	WT / MII - 32A
S : 1 / 3	図番 17190